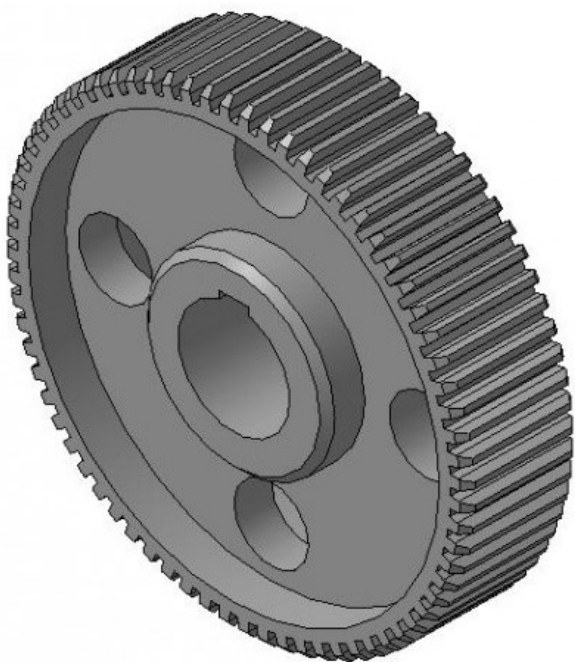


### Колеса зубчатые

**Колесо зубчатое** или **шестерня** — основная деталь зубчатой передачи в виде диска с зубьями на цилиндрической или конической поверхности, входящими в зацепление с зубьями другого зубчатого колеса. В машиностроении принято малое зубчатое колесо с меньшим числом зубьев называть шестернёй, а большое — колесом.



Наше предприятие имеет возможность поставки следующие виды **колес зубчатых**:

**Шестерни цилиндрические** со следующими параметрами:

- диаметр внешнего зацепления: до 2000, модуль до 50; - диаметр внутреннего зацепления: до 1500мм, модуль до 30;
- тип зубьев: прямозубые, косозубые, шевронные, криволинейные;
- форма зуба: эвольвентные, круговые, циклоидальные.

**Шестерни конические** со следующими параметрами:

- диаметр внешнего зацепления: до 1500, модуль до 30; - тип зубьев: тангенциальные, прямозубые, круговые, криволинейные;

- форма зуба: эвольвентные.